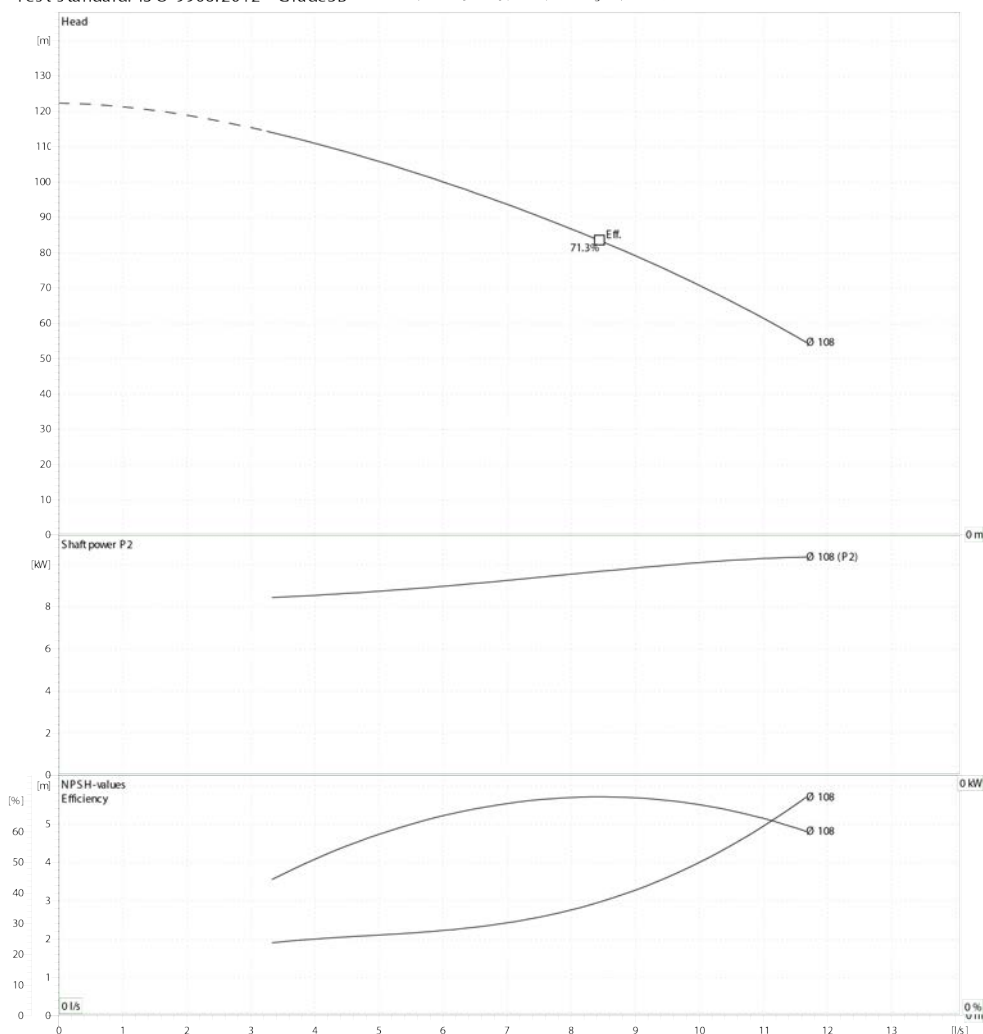


EVMS 32-6-2F AISI 304 tryckstegringspump

 Test standard: ISO 9906:2012 - Grade3B Water, clean [100%] : 293K; 998.3kg/m³; 1mm²/s


EBARA EVMS serien är vertikala multistegspumpar för tryckstegring, cirkulation och distribution inom industriella applikationer med vätskeberörda delar i rostfri AISI 304.

EVMS F Pumpar har anslutningar av typ rund DIN fläns (exkl motfläns). Andra anslutningar finns mot förfrågan.

Patenterade pumphjul, döpt "Shurricane", reducerar kraftigt den axiella dragkraftbelastningen på pumpen samt uppnår en hög verkningsgrad. Detta möjliggör standard IEC motorer utan behov av extra stöd mot axiell dragkraft. Tekniken förlänger betydligt även lagrens livslängd.

Hos oss får du alltid teknisk rådgivning och hjälp med dimensionering och andra relaterade frågor inför installation. Vi många pumpstorlekar på lager och kan därför erbjuda snabb leverans.

Verksamma sedan 1912 är Ebara en väletablerad tillverkare av pumpar med hög kvalitet och ligger i framkanten av pumpteknik.

Applikationer: vattenrening, matning, tryckstegring, tryckstegring, industri, sprinklersystem, brandbekämpning, värmväxlare, HVAC, bevattning, lantbruk.

Snabbfakta:

- Shurricane pumphjul med hög verkningsgrad.
- Standard patrontätning.
- Tillverkad i Italien.
- Standard IEC motorer.

Elektrisk Data

Märkström	21,3 A
Effekt P2	11,00 kW
Spänning	3x400

Pump Data

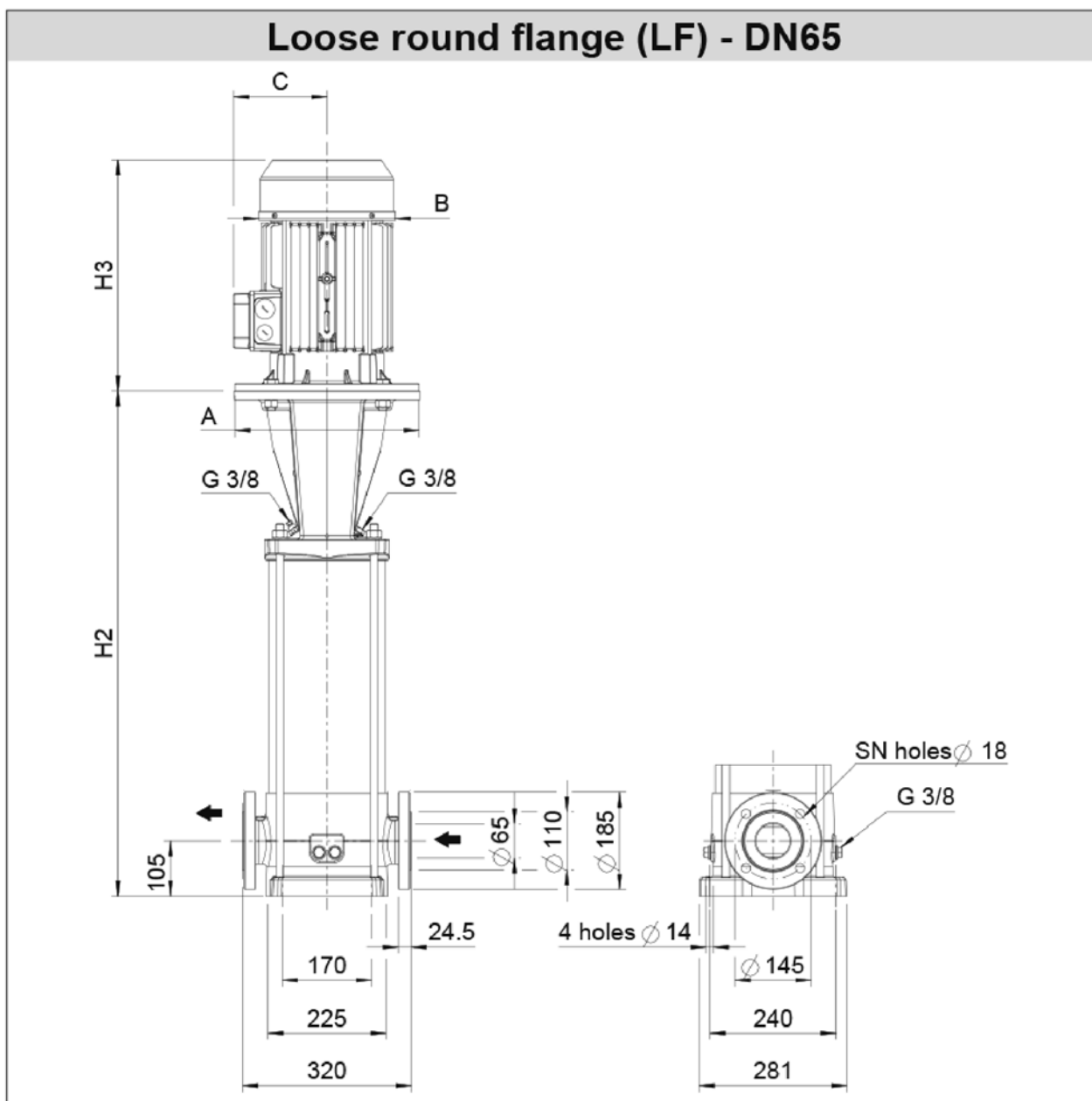
Max Tryck (H)	130 mVp
Max Flöde (Q)	700,0 l/min
Kurvnr	

Installation

Anslutning	DN65 PN1
Vikt	168 kg
Styrning	

Artikelnr	Beteckning	Beskrivning
103887	EVMS 32-6-2F:11/3x400/DN65	EVMS 32-6-2F AISI 304 tryckstegringspump

EVMS 32-6-2F AISI 304 tryckstegringspump



Dimensions in mm	
1	A Dia350
2	B 259
3	C 180
4	H2 945
5	H2+H3 1384
6	SN 4
7	Weight P&M 144.8 kg